

РУКОВОДСТВО ПО ЭКСПЛУАТАЦИИ

СВЕТОДИОДНЫЕ СВЕТИЛЬНИКИ GENILED Trade Linear 65x60 IP54

Благодарим за выбор продукции Geniled. Перед установкой и эксплуатацией внимательно ознакомьтесь с данным руководством.

1. ОБЩИЕ СВЕДЕНИЯ И НАЗНАЧЕНИЕ

Светодиодный светильник Geniled Trade Linear 65x60 предназначен для освещения внутренних помещений различного назначения: торговых залов, магазинов, офисных помещений, образовательных, медицинских учреждений, складов и других помещений. Так же корпуса светильников и крепежные элементы могут быть покрашены в различные цвета по таблице RAL (под заказ) при этом световой поток не зависит от цвета корпуса. По умолчанию корпус и крепежные элементы белого цвета.

2. КОМПЛЕКТ ПОСТАВКИ

1. Светодиодный светильник Geniled	1 шт.
2. Упаковка	1 шт.
3. Руководство по эксплуатации	1 шт.

Крепление в комплект поставки не входит и приобретается отдельно. Более подробная информация о типах креплений и возможных вариантах монтажа представлены в п.3.2 и 5 настоящего руководства.

3. ТЕХНИЧЕСКИЕ ХАРАКТЕРИСТИКИ

3.1. Основные технические параметры светодиодных светильников Trade Linear 65x60 IP54 представлены в таблице 1.

Общие параметры на светильники:

Диапазон напряжений питания переменного тока (AC), частота питающей сети: 180-264В, 50/60Гц.

Диапазон напряжений питания постоянного тока (DC): 150-250В.

Класс защиты от поражения электрическим током: I.

Коэффициент мощности (pf): 0,95.

Коэффициент пульсаций светового потока: <2%

Цветовая температура: 3000 К ± 250 К, 4000 К ± 250 К или 5000 К ± 250 К (на выбор, см. таблицу 2).

Индекс цветопередачи: Ra82.

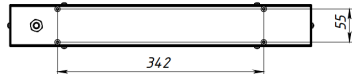
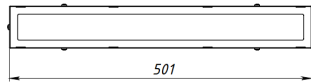
Степень защиты от воздействия окружающей среды: IP54 (по ГОСТ 14254-2015).

Температура эксплуатации: -45...+50 °С.

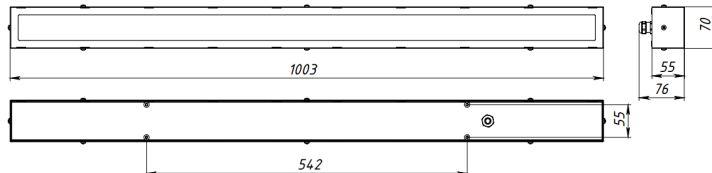
Вид климатического исполнения УХЛ4 по ГОСТ 15150-69.

Срок службы: 100000 часов.

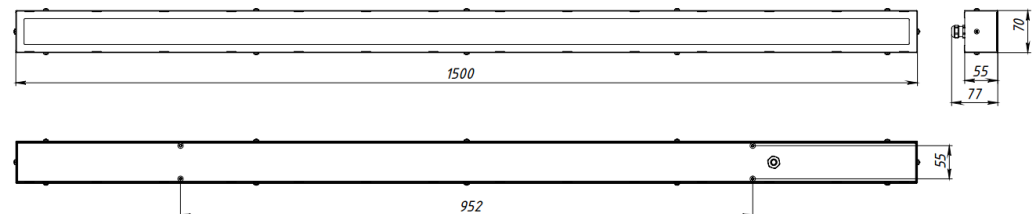
Габаритные размеры светодиодных светильников серии Trade Linear 65x60 представлены на рисунке 1.



а) Trade Linear 500x65x60



б) Trade Linear 1000x65x60



в) Trade Linear 1500x65x60

Рисунок 1 - Габаритные размеры светильников.

3.2. На задней части корпуса светильников Trade Linear предусмотрена возможность установки дополнительных вариантов креплений. Крепления устанавливаются при помощи винтов М4 на места установки резьбовых клепок.

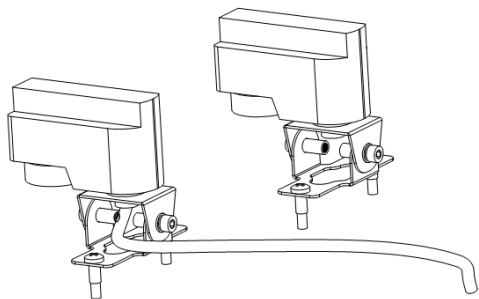


Рисунок 2 - Крепление для шинпровода 05917 светильников Trade Linear 500x65x60 (может быть вариант с 1 креплением, либо с двумя, уточняется при заказе) и Trade Linear 980x65x60 – два крепления (для моделей 1472мм и 1962мм установка креплений аналогичная).

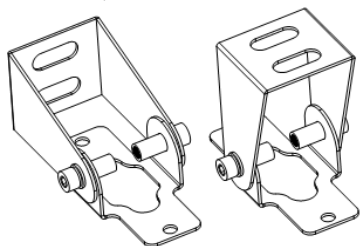


Рисунок 3 - Крепление поворотный кронштейн 05913.

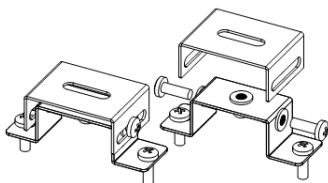


Рисунок 4 - Крепление скоба 05908.

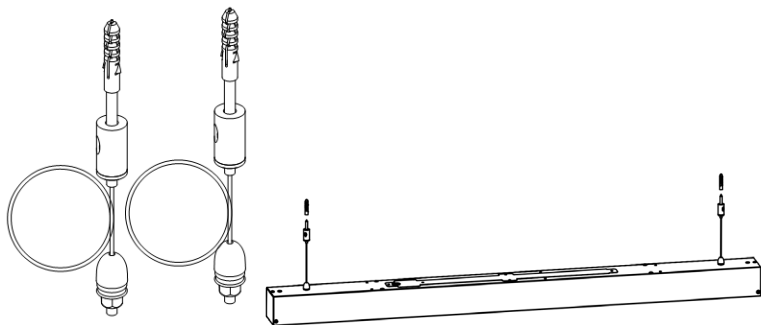


Рисунок 5 – Вариант установки тросовых подвесов при комплектации с креплением подвес 08881/08882 светильников Trade Linear.

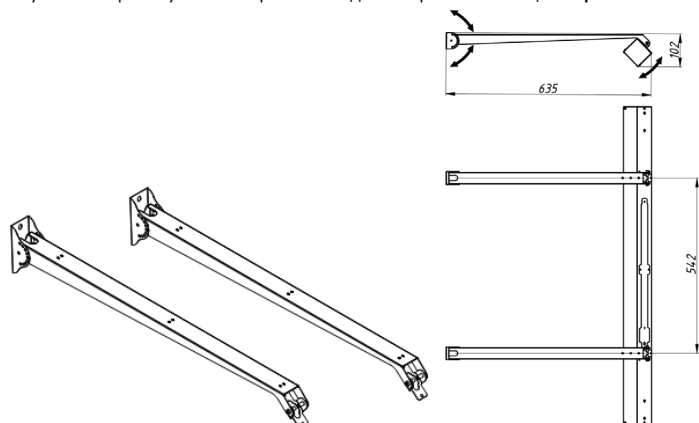


Рисунок 6 – Крепление для школьной доски 05919.

Таблица 1 – Основные световые параметры светодиодных светильников Trade Linear 65x60.

*Габаритные размеры указаны без боковых крышек и крепежных скоб. Более подробные размеры представлены на Рисунке 1.

Наименование	Рассеиватель	Угол рассеивания	Световой поток, лм	Габаритные размеры*, мм	Масса светильника, кг
GL-18SMD2835 300-510mA (Standart)					
Trade Linear 500x65x60 3000K 10Вт Standart	Микропризма	90°	1000	501x70x77	1,4
Trade Linear 500x65x60 3000K 10Вт Standart	Опал	120°	980	501x70x77	1,4
Trade Linear 500x65x60 4000K 10Вт Standart	Микропризма	90°	1050	501x70x77	1,4
Trade Linear 500x65x60 4000K 10Вт Standart	Опал	120°	1030	501x70x77	1,4
Trade Linear 500x65x60 5000K 10Вт Standart	Микропризма	90°	1100	501x70x77	1,4
Trade Linear 500x65x60 5000K 10Вт Standart	Опал	120°	1080	501x70x77	1,4
Trade Linear 500x65x60 3000K 20Вт Standart	Микропризма	90°	1990	501x70x77	1,4
Trade Linear 500x65x60 3000K 20Вт Standart	Опал	120°	1950	501x70x77	1,4
Trade Linear 500x65x60 4000K 20Вт Standart	Микропризма	90°	2090	501x70x77	1,4
Trade Linear 500x65x60 4000K 20Вт Standart	Опал	120°	2050	501x70x77	1,4
Trade Linear 500x65x60 5000K 20Вт Standart	Микропризма	90°	2200	501x70x77	1,4
Trade Linear 500x65x60 5000K 20Вт Standart	Опал	120°	2160	501x70x77	1,4
Trade Linear 500x65x60 3000K 30Вт Standart	Микропризма	90°	2980	501x70x77	1,4
Trade Linear 500x65x60 3000K 30Вт Standart	Опал	120°	2930	501x70x77	1,4
Trade Linear 500x65x60 4000K 30Вт Standart	Микропризма	90°	3140	501x70x77	1,4
Trade Linear 500x65x60 4000K 30Вт Standart	Опал	120°	3080	501x70x77	1,4
Trade Linear 500x65x60 5000K 30Вт Standart	Микропризма	90°	3300	501x70x77	1,4
Trade Linear 500x65x60 5000K 30Вт Standart	Опал	120°	3240	501x70x77	1,4
Trade Linear 1000x65x60 3000K 20Вт Standart	Микропризма	90°	1990	1003x70x77	1,6
Trade Linear 1000x65x60 3000K 20Вт Standart	Опал	120°	1950	1003x70x77	1,6
Trade Linear 1000x65x60 4000K 20Вт Standart	Микропризма	90°	2090	1003x70x77	1,6
Trade Linear 1000x65x60 4000K 20Вт Standart	Опал	120°	2050	1003x70x77	1,6
Trade Linear 1000x65x60 5000K 20Вт Standart	Микропризма	90°	2200	1003x70x77	1,6
Trade Linear 1000x65x60 5000K 20Вт Standart	Опал	120°	2160	1003x70x77	1,6
Trade Linear 1000x65x60 3000K 40Вт Standart	Микропризма	90°	3970	1003x70x77	1,6
Trade Linear 1000x65x60 3000K 40Вт Standart	Опал	120°	3900	1003x70x77	1,6
Trade Linear 1000x65x60 4000K 40Вт Standart	Микропризма	90°	4180	1003x70x77	1,6
Trade Linear 1000x65x60 4000K 40Вт Standart	Опал	120°	4100	1003x70x77	1,6
Trade Linear 1000x65x60 5000K 40Вт Standart	Микропризма	90°	4400	1003x70x77	1,6
Trade Linear 1000x65x60 5000K 40Вт Standart	Опал	120°	4320	1003x70x77	1,6
Trade Linear 1000x65x60 3000K 60Вт Standart	Микропризма	90°	5960	1003x70x77	1,6
Trade Linear 1000x65x60 3000K 60Вт Standart	Опал	120°	5850	1003x70x77	1,6
Trade Linear 1000x65x60 4000K 60Вт Standart	Микропризма	90°	6270	1003x70x77	1,6
Trade Linear 1000x65x60 4000K 60Вт Standart	Опал	120°	6160	1003x70x77	1,6
Trade Linear 1000x65x60 5000K 60Вт Standart	Микропризма	90°	6600	1003x70x77	1,6
Trade Linear 1000x65x60 5000K 60Вт Standart	Опал	120°	6480	1003x70x77	1,6
Trade Linear 1500x65x60 3000K 30Вт Standart	Микропризма	90°	2980	1500x70x77	2,2
Trade Linear 1500x65x60 3000K 30Вт Standart	Опал	120°	2930	1500x70x77	2,2
Trade Linear 1500x65x60 4000K 30Вт Standart	Микропризма	90°	3140	1500x70x77	2,2
Trade Linear 1500x65x60 4000K 30Вт Standart	Опал	120°	3080	1500x70x77	2,2
Trade Linear 1500x65x60 5000K 30Вт Standart	Микропризма	90°	3300	1500x70x77	2,2
Trade Linear 1500x65x60 5000K 30Вт Standart	Опал	120°	3240	1500x70x77	2,2
Trade Linear 1500x65x60 3000K 60Вт Standart	Микропризма	90°	5960	1500x70x77	2,2
Trade Linear 1500x65x60 3000K 60Вт Standart	Опал	120°	5850	1500x70x77	2,2
Trade Linear 1500x65x60 4000K 60Вт Standart	Микропризма	90°	6270	1500x70x77	2,2
Trade Linear 1500x65x60 4000K 60Вт Standart	Опал	120°	6160	1500x70x77	2,2
Trade Linear 1500x65x60 5000K 60Вт Standart	Микропризма	90°	6600	1500x70x77	2,2
Trade Linear 1500x65x60 5000K 60Вт Standart	Опал	120°	6480	1500x70x77	2,2
Trade Linear 1500x65x60 3000K 90Вт Standart	Микропризма	90°	8940	1500x70x77	2,2
Trade Linear 1500x65x60 3000K 90Вт Standart	Опал	120°	8770	1500x70x77	2,2
Trade Linear 1500x65x60 4000K 90Вт Standart	Микропризма	90°	9410	1500x70x77	2,2
Trade Linear 1500x65x60 4000K 90Вт Standart	Опал	120°	9230	1500x70x77	2,2
Trade Linear 1500x65x60 5000K 90Вт Standart	Микропризма	90°	9900	1500x70x77	2,2
Trade Linear 1500x65x60 5000K 90Вт Standart	Опал	120°	9720	1500x70x77	2,2

*Габаритные размеры указаны без боковых крышек и крепежных скоб. Более подробные размеры представлены на Рисунке 1.

Для светильников серии **Advanced** световой поток от указанного в таблице **выше на 18% для Микропризмы** и **на 16% для Опал**.

4. ТЕХНИКА БЕЗОПАСНОСТИ

4.1. Перед установкой светильника Geniled следует убедиться в отсутствии видимых повреждений корпуса и других частей. При наличии повреждений, эксплуатация светильника Geniled запрещена.

4.2. Электромонтажные работы должны осуществляться квалифицированным персоналом, с группой допуска не менее III в соответствии с ПТЭЭП (Правила Технической Эксплуатации Электроустановок Потребителей) и ПТБЭП (Правила Технической Безопасности Электроустановок Потребителей).

4.3. Работы по монтажу и обслуживанию светильника Geniled должны производиться при отключенном питании электросети и в соответствии с требованиями ПУЭ (Правила Устройства Электроустановок) и ПТЭЭП.

4.4. Перед установкой светильника Geniled необходимо убедиться в соответствии напряжения питающей сети 220В±10% в соответствии с ГОСТ 13109-97.

Подключение светильника Geniled к поврежденной электропроводке запрещено!

5. УСТАНОВКА

5.1. Светильники Trade Linear 65x60 поставляются без установленных креплений, но с подготовленными местами под крепления – резьбовыми заклепками. Для монтажа рекомендуется приобрести крепления geniled в зависимости от ваших задач:

- **подвес 08881/08882** (установка подвесным способом на два троса),
- **скоба 05908** (установка накладным или подвесным способом, например, на кабельный лоток),
- **кронштейн поворотный 05913** (установка на поверхность с возможностью поворота светильника от 0 до 170 градусов),
- **крепление с адаптером для шинопровода 05917** (установка на однофазный шинопровод),
- **крепление для школьной доски 05919**.

Установка самих креплений достаточно интуитивна и расписана далее.

Подключение светильника расписано в п.5.4.

5.2. Установка на подвес 08881/08882.

5.2.1. Подготовьте тросовые подвесы (рекомендуется использовать тросовые подвесы geniled, приобретаются отдельно). Для монтажа одного светильника потребуется не менее двух подвесов (один комплект geniled включает пару подвесов).

5.2.2. Установите подвесы согласно рисунку 7.

5.2.3. Закрепите подвесы на монтируемую поверхность.

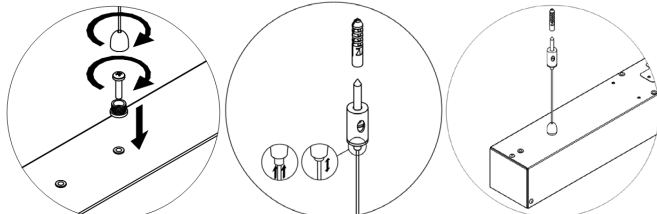


Рисунок 7 – Установка подвесным способом.

5.3. Установка креплений скоба, поворотный кронштейн схематично изображены на рисунке ниже.

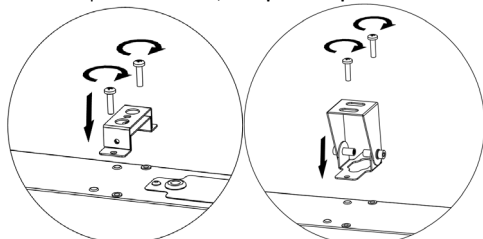


Рисунок 8 – Установка креплений скоба 05908, поворотный кронштейн 05913.

5.4. Установленное крепление для школьной доски в сборе представлено на рисунке 6.

5.5. Подключение светильника к электрической сети ~220В.

5.5.1. Для одиночно установленных светильников подключение осуществляется при помощи заранее выведенного кабеля.

5.5.2. Произведите соединение кабеля светильника с питающим кабелем. При этом необходимо соблюдать полярность соединения проводов: коричневый – фазный проводник, синий – нейтральный проводник, зеленый/желтый – защитный проводник («земля»).

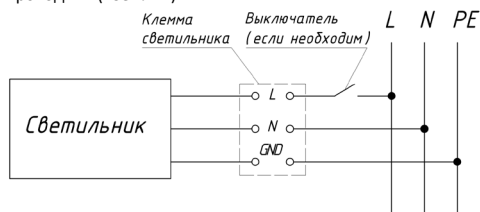


Рисунок 9 – Подключение светильника к сети ~220В.

5.6. Установка с креплением адаптер для шинопровода.

5.6.1. Крепление с адаптером для шинопровода 05917 в комплект светильника не входит и поставляется отдельно. Необходимо приобрести подходящий вариант креплений:

Для светильника Trade Linear 500x65x60 подойдет 05917 Крепление с адаптером для 1-фазного шинопровода для светильника Trade Linear 65x60x490. В комплект входит одно крепление с адаптером и с запитывающим кабелем.

Для светильников Trade Linear 1000x65x60, Trade Linear 1500x65x60, Trade Linear 1962x65x60 подойдет 05918 Крепление с адаптером для 1-фазного шинопровода для светильника Trade Linear 65x60x980-1962. В комплект входят два крепления: крепление с адаптером и крепление с адаптером и запитывающим кабелем.

5.6.2. Крепление с запитывающим кабелем необходимо расположить со стороны кабельного ввода светильника на площадке с драйвером. Заведите кабель через кабельный ввод и подключите к соответствующим клеммам драйвера (см.п.5.6.7).

5.6.3. Перед монтажом отключите шинопровод от сети.

5.6.4. Установите крепление на светильнике. Для этого используйте винтовые заклепки на корпусе светильника. Кабель необходимо завести через гермоввод внутрь светильника.

- 5.6.5. Однофазный шинопровод должен быть уже установлен. Подберите подходящее место установки светильника, в зависимости от технической документации на шинопровод и расположения освещаемых поверхностей.
- 5.6.6. Вставьте до упора адаптер светильника во внутреннюю часть профиля шинопровода.
- 5.6.7. Закройте механические защелки адаптера до упора.
- 5.6.8. Убедитесь в надежности крепления светильника на шинопроводе.
- 5.6.9. Включите питание шинопровода.

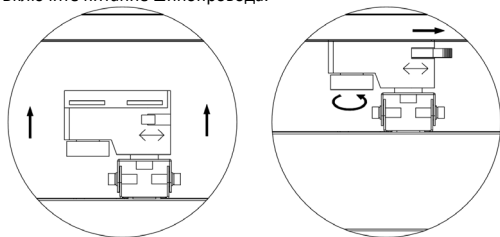


Рисунок 12. Крепление на шинопроводе.

6. ТЕХНИЧЕСКОЕ ОБСЛУЖИВАНИЕ

- 6.1. Один-два раза в год (зависит от степени загрязнения), необходимо протереть изделие без применения чистящих средств.
- 6.2. Проверить надежность подключения изделия к сети, при необходимости провести ревизию соединения.

7. УТИЛИЗАЦИЯ

- 7.1. Светодиодный светильник Geniled не требует специальной утилизации, т.к. в его составе отсутствуют вредные вещества, такие как ртуть и свинец.

УВАЖАЕМЫЙ ПОКУПАТЕЛЬ!

Данный гарантийный талон подтверждает отсутствие каких-либо дефектов в купленном Вами изделии. Условия гарантии действуют в рамках закона «О защите прав потребителей» и регулируются законодательством РФ.

1. УСЛОВИЯ ГАРАНТИИ

- 1.1. Гарантийное обслуживание производится только в авторизованных сервисных центрах. Транспортировка до сервисного центра осуществляется за счет покупателя.
- 1.2. На гарантийный ремонт принимается изделие, не имеющее механических повреждений, при предъявлении гарантийного талона изготовителя с отметкой даты продажи, либо иных документов подтверждающих, что гарантийный срок не истек.
- 1.3. После окончания гарантийного срока гарантийное обслуживание не предоставляется. В случае, если заявка на гарантийное обслуживание была подана до истечения гарантийного срока, гарантийное обслуживание изделия выполняется.
- 1.4. Изделие принимается на гарантийный ремонт в упаковке, которая обеспечивает сохранность при транспортировке всех комплектующих.
- 1.5. В случае утери гарантийного талона, гарантийный период составляет 12 месяцев с даты выпуска изделия, согласно закону «О защите прав потребителей».
- 1.6. Гарантийный срок эксплуатации изделия составляет 60 месяцев со дня продажи покупателю. В случае перепродажи изделия гарантийный срок устанавливается со дня первоначальной продажи изделия.

2. ГАРАНТИЯ НА ИЗДЕЛИЯ И КОМПЛЕКТУЮЩИЕ НЕ ДЕЙСТВУЕТ В СЛЕДУЮЩИХ СЛУЧАЯХ

- 2.1. Несоблюдения требований установки, подключения, эксплуатации, требований по технике безопасности, описанных в данном руководстве.
- 2.2. Внесения конструктивных изменений в изделие без согласования с заводом-изготовителем, а также установка комплектующих, не предусмотренных технической документацией и данным руководством.
- 2.3. Наличия следов вскрытия или ремонта изделия лицами или организациями, не уполномоченными для проведения таких работ.
- 2.4. Нарушения потребителем правил и условий транспортировки, хранения, монтажа или использования изделия, с нарушением установленных в руководстве условий, или из-за небрежного обращения с изделием.
- 2.5. Наличия недостатков изделия, в том числе повреждений, вызванных не зависящими от производителя причин, таких как перепады напряжения питающей сети свыше допустимого рабочего значения, превышения диапазона рабочих температур, а так же природные явления или стихийные бедствия, пожар и т.п.
- 2.6. Частичного выхода из строя электронных компонентов, не повлекший за собой спад суммарного светового потока более чем на 30%.

3. СВИДЕТЕЛЬСТВО О ПРИЕМКЕ

Светильник Geniled соответствует требованиям безопасности ТР ТС 004/2011, ТР ТС 020/2011 и признан годным к эксплуатации.

Производитель: ООО «ИнПродакшн», 620016, Свердловская область, г. Екатеринбург, ул.Амундсена 107.
Email: info@in-prod.ru

Дата выпуска

60 месяцев

Модель

Наименование
торговой организации

Дата продажи

Подпись продавца (М.П.)

Товар получен в исправном состоянии. С условиями гарантии ознакомлен и согласен

Подпись покупателя

Более подробная информация на сайте geniled.ru